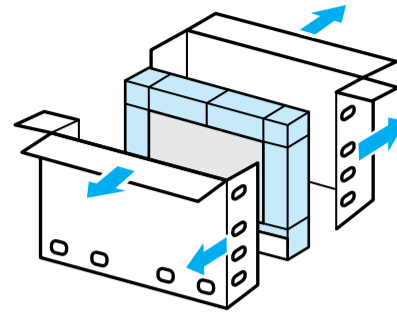
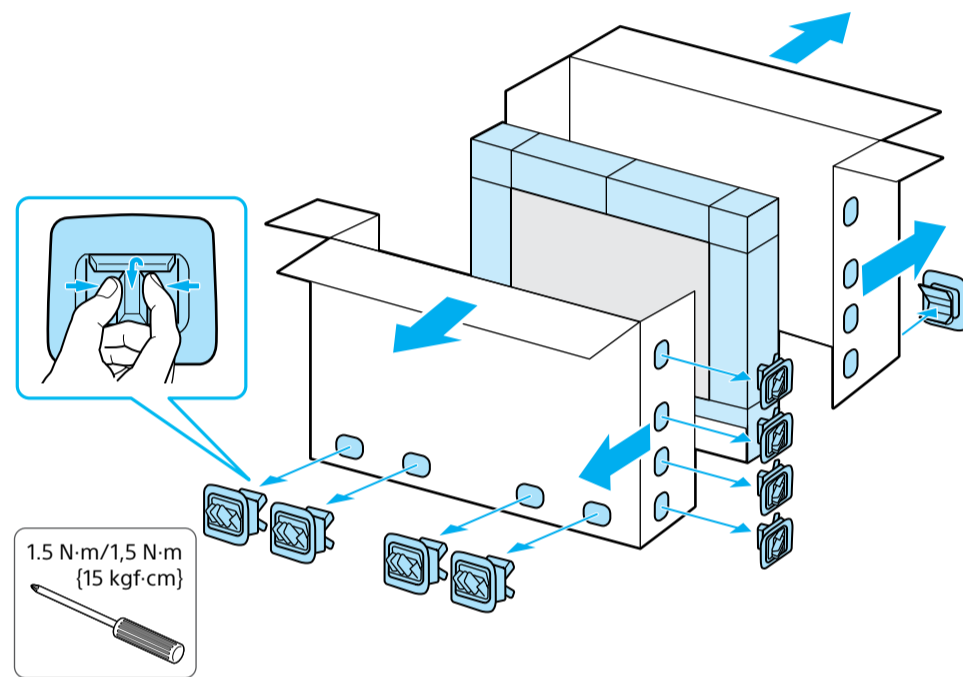


Setup Guide

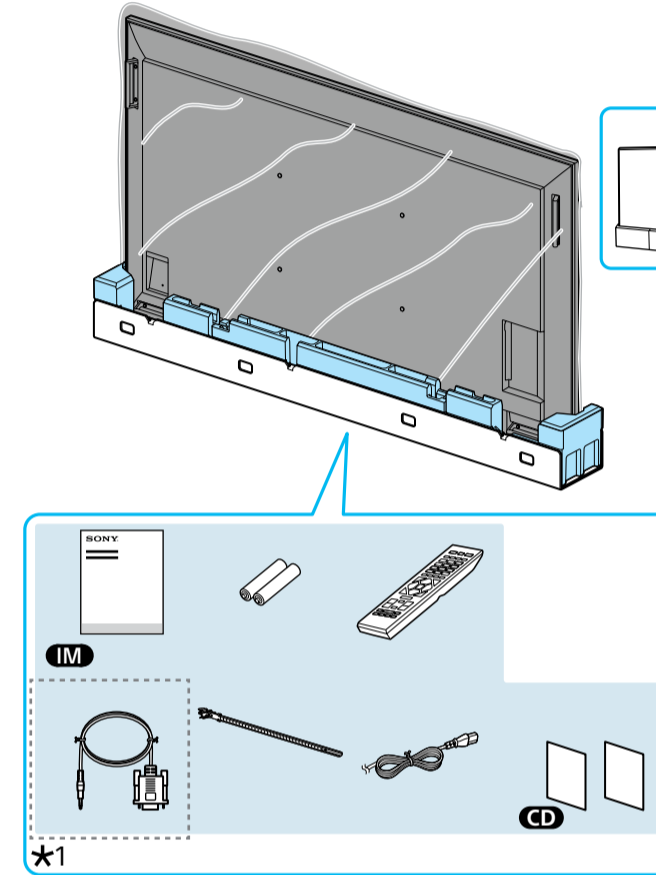
Pantalla LCD



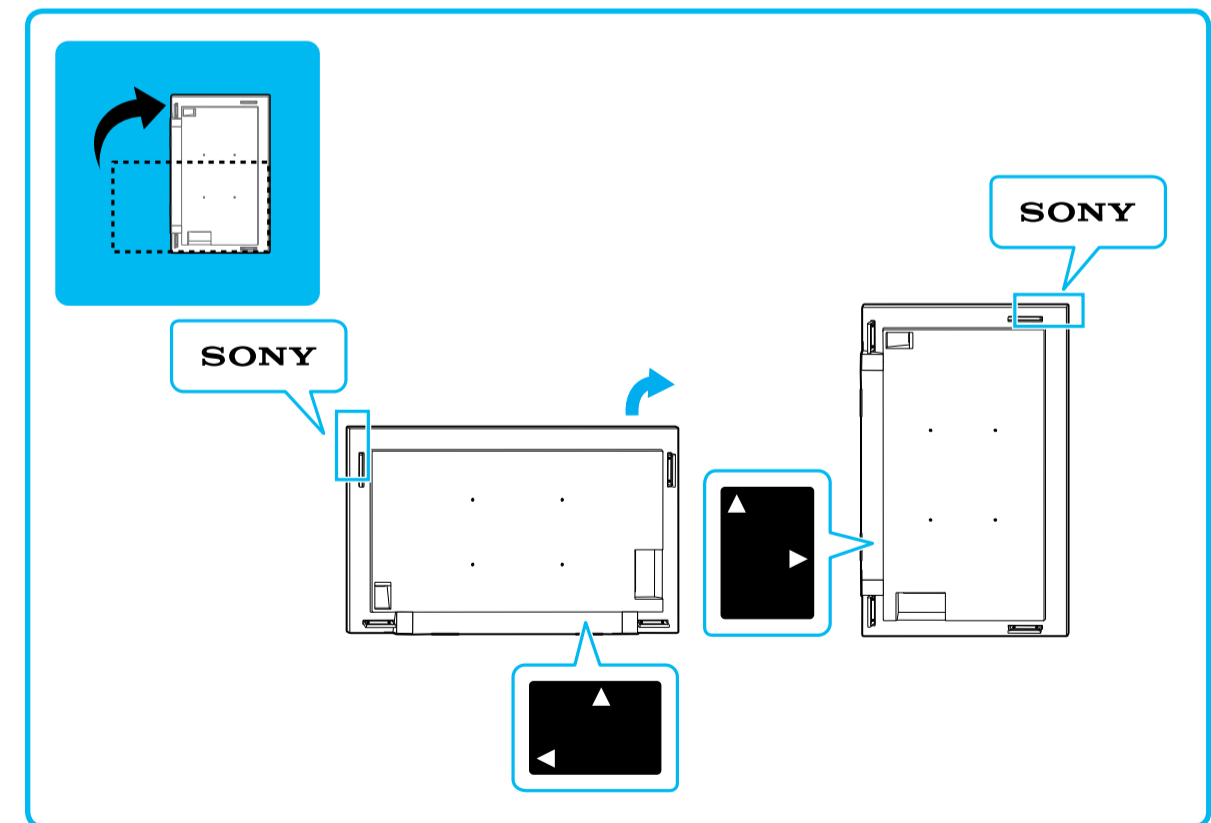
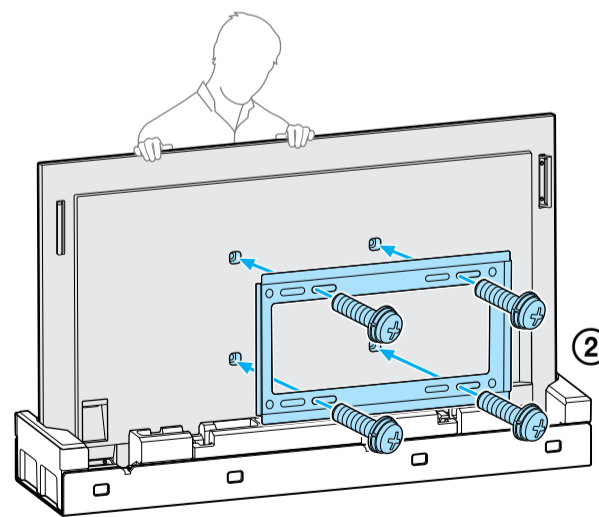
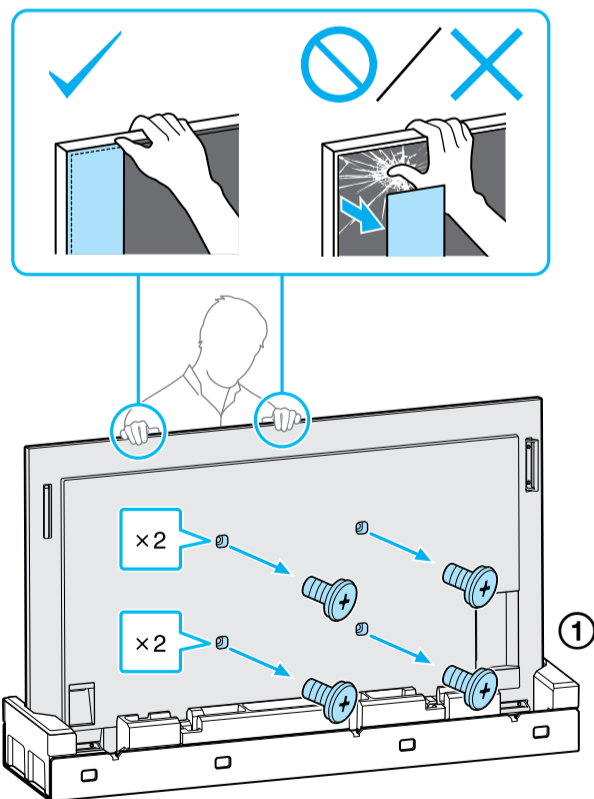
1



2

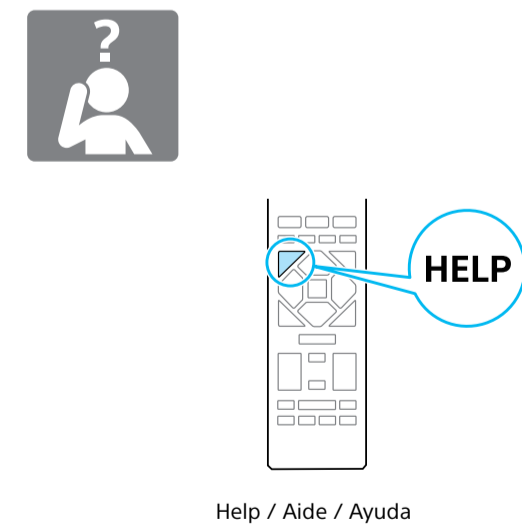
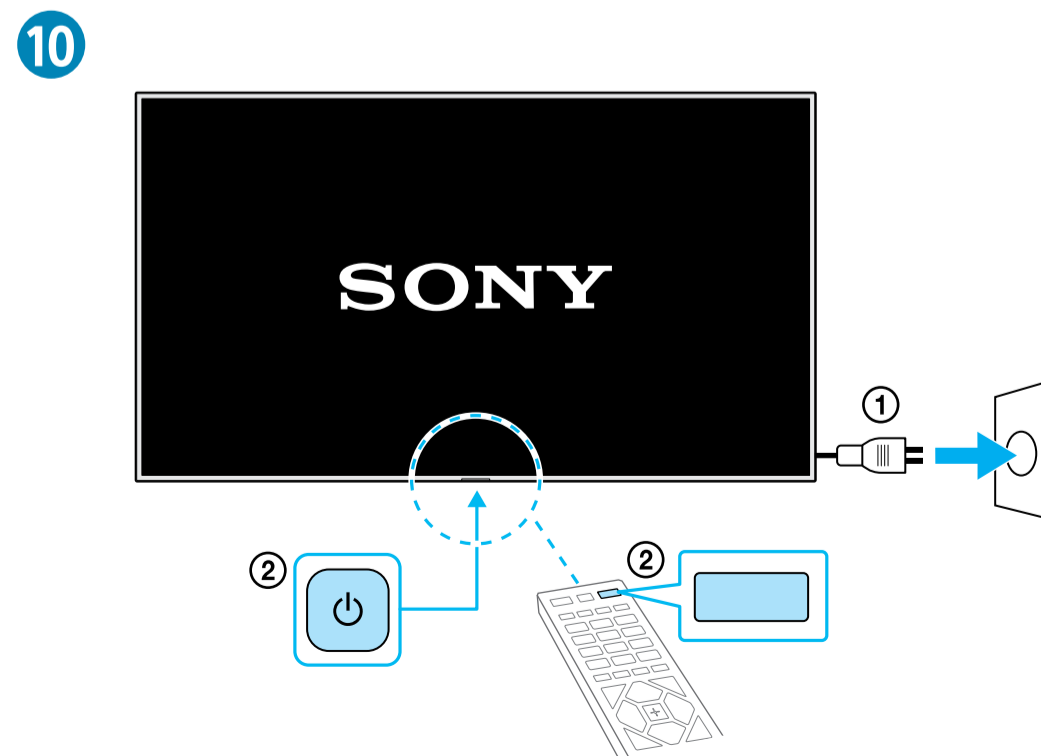
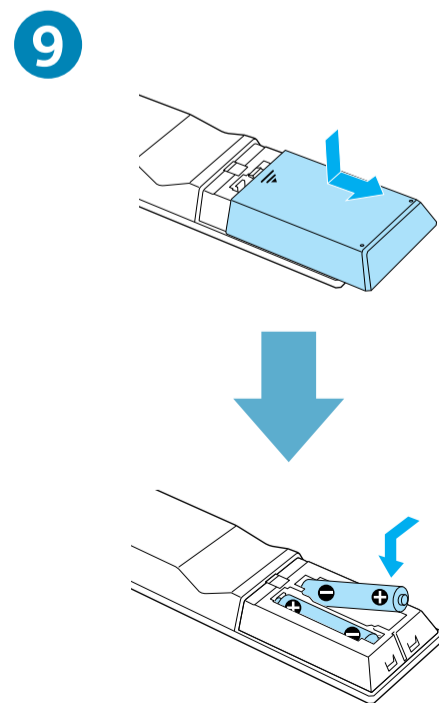
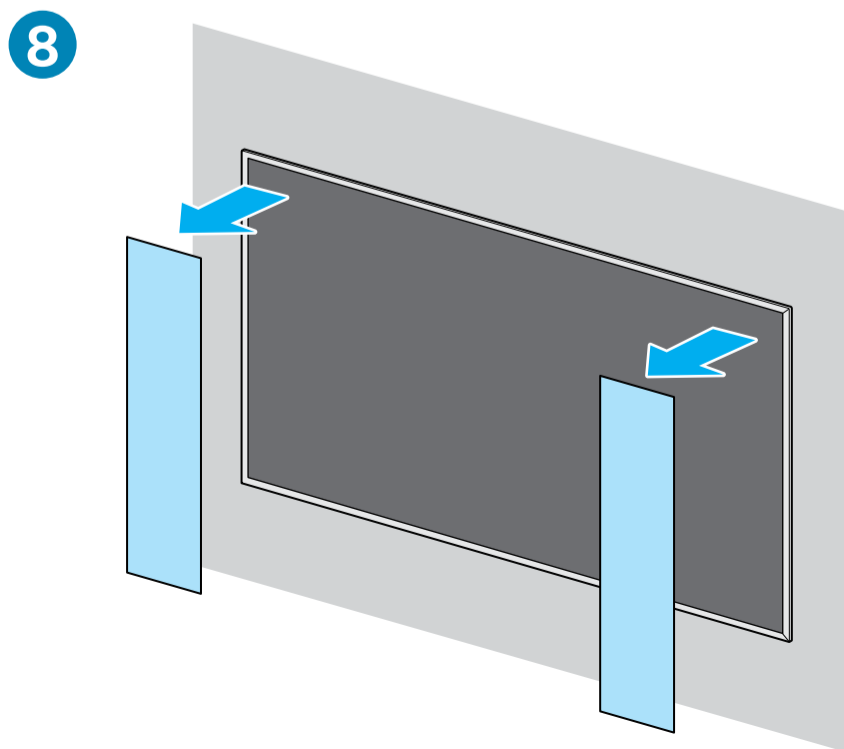
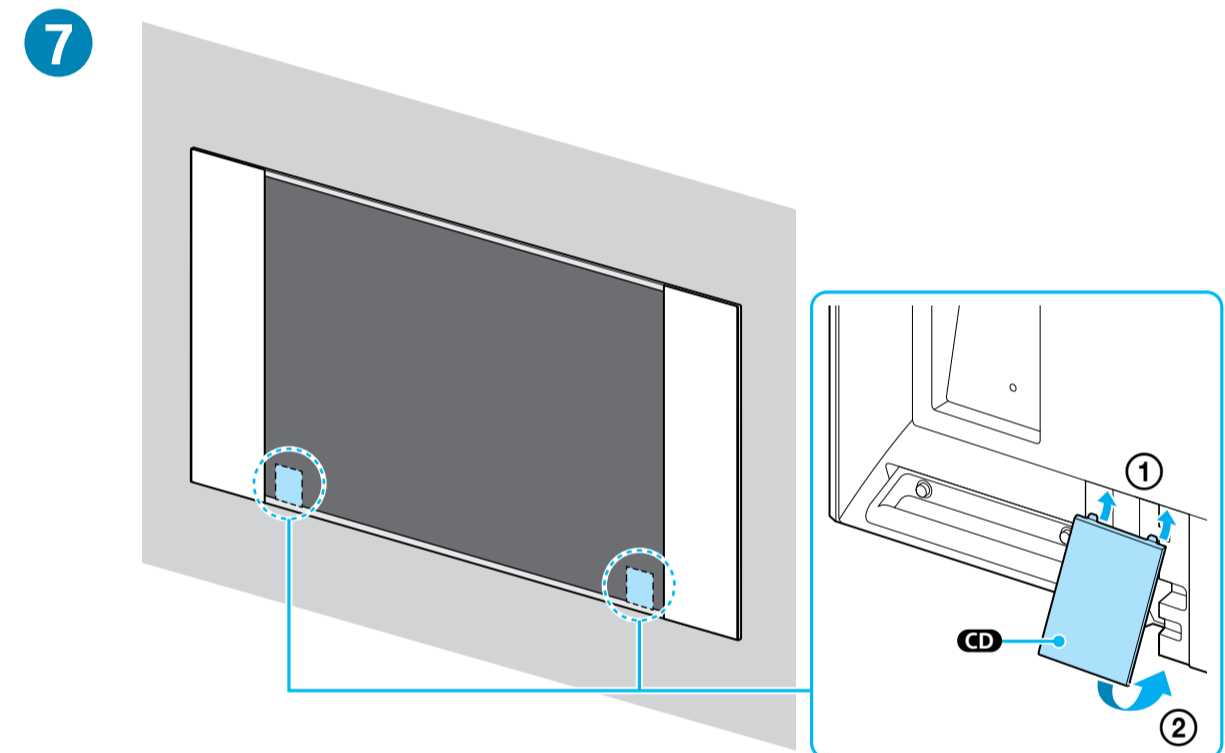
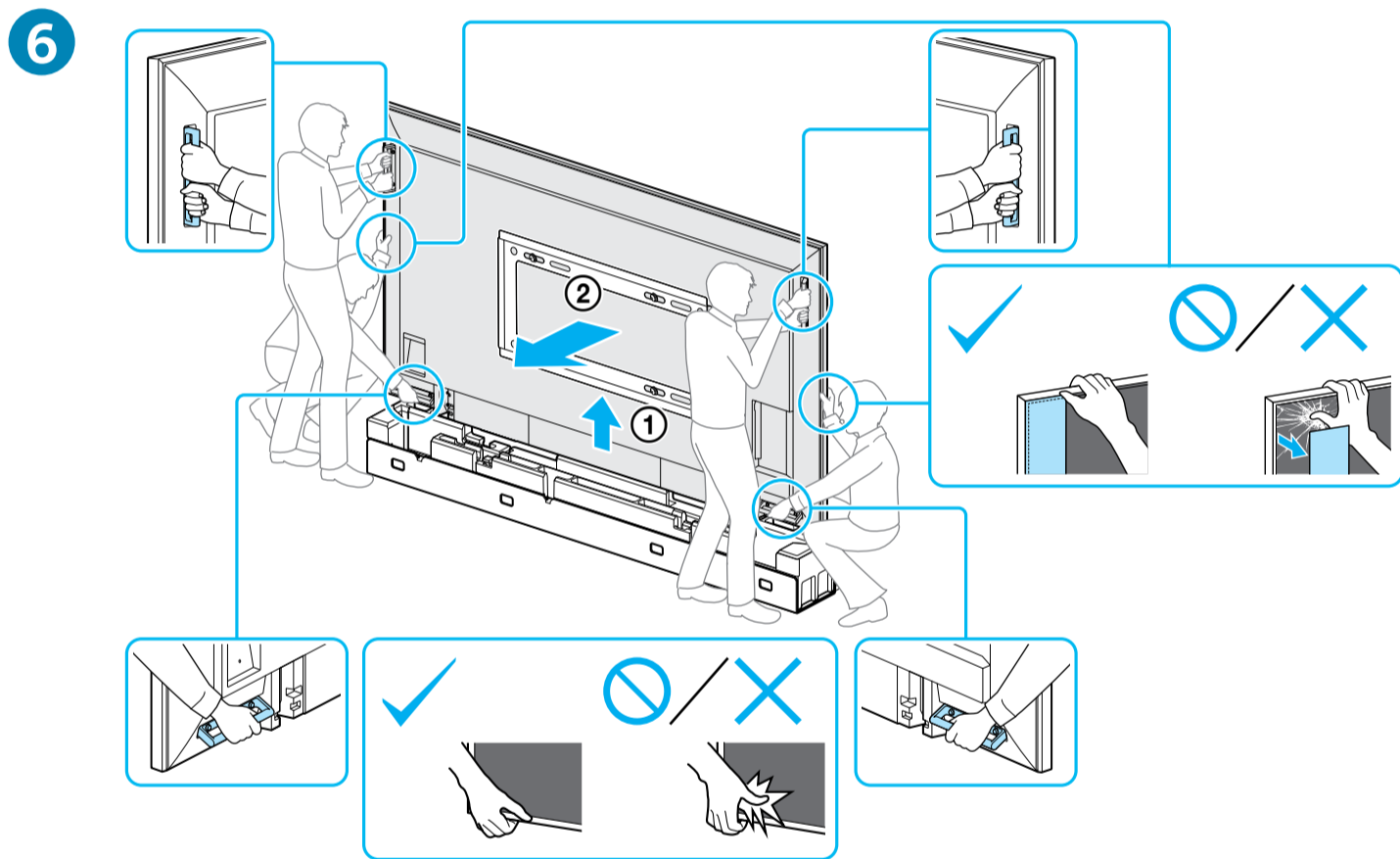
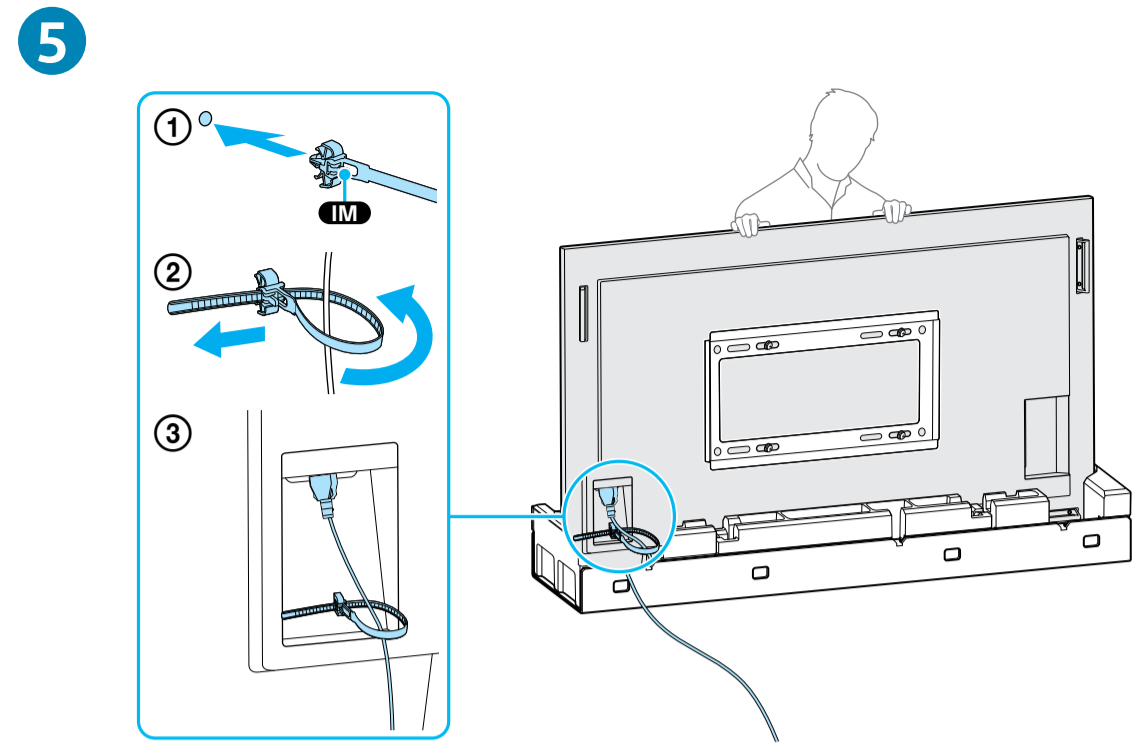
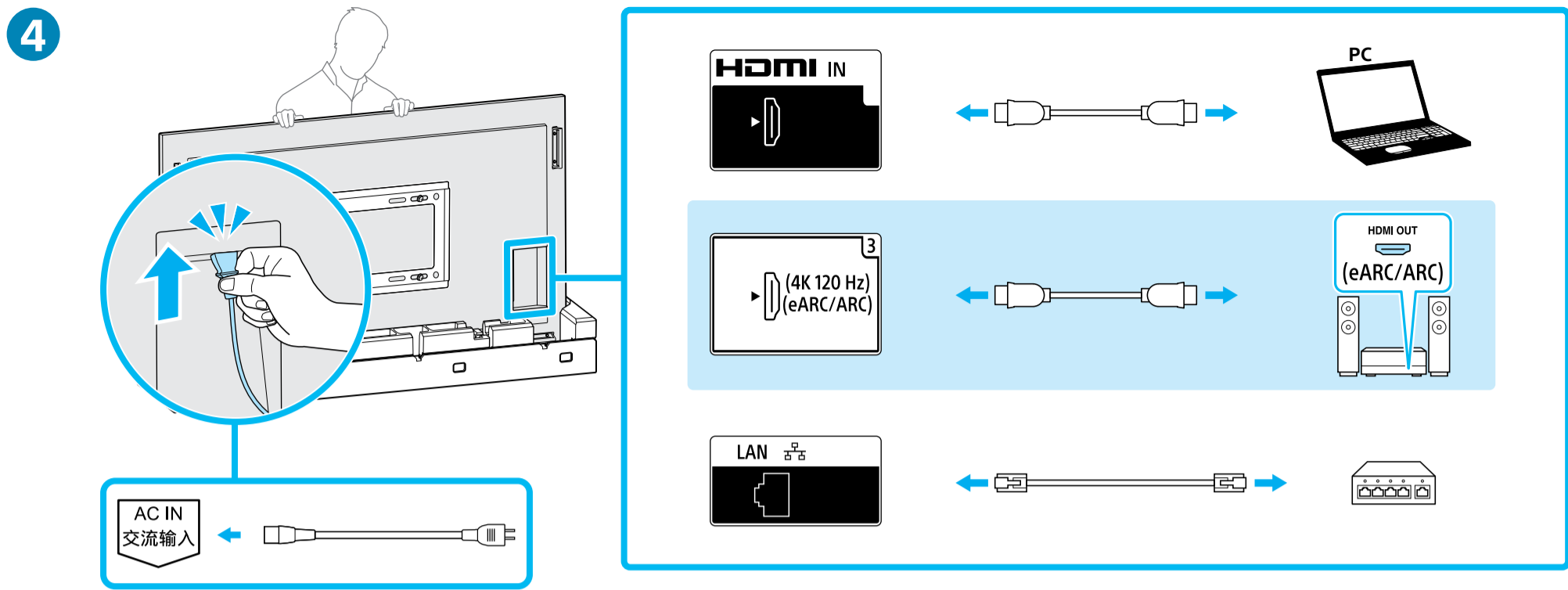


3



*1 Refer Reference Guide / Reportez-vous au Manuel de référence / Consulte la Guía de referencia





Help / Aide / Ayuda